

Подключение и принцип действия

Подключение термометров производится в соответствии со схемой включения чувствительного элемента (рис. 1) и маркировкой на контактной колодке.

Принцип работы комплекта основан на пропорциональном изменении электрического сопротивления двух подобранных по сопротивлению и температурному коэффициенту термопреобразователей от измеряемой температуры.

Во избежание выхода термопреобразователя из строя запрещается:

- Проворачивать контактную головку относительно корпуса;
- Пропускать через термометр сопротивления ток более 10 мА

Хранение и транспортирование

Комплект термометров должен храниться в упаковке предприятия изготовителя согласно условий хранения 3 по ГОСТ 15150-69.

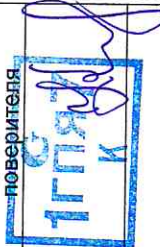
Воздух в помещении, в котором хранится комплект термометров, не должен содержать коррозионно-активных веществ.

Транспортирование комплекта термометров должно соответствовать условиям 5 по ГОСТ 15150-69.

Поверка

Поверка комплектов термометров производится в соответствии с ГОСТ 8.461-2009 и разделом 3 «Методика поверки» в руководстве по эксплуатации ЕМТК 07.0000.00 РЭ

Межповерочный интервал 4 года.

Сведения о поверке			
Дата текущей поверки	Результаты поверки	Дата очередной поверки	Подпись и клеймо поверителя
07. 11. 2017	ГОДЕН	07. 11. 2021	

Контактные реквизиты изготовителя:

124460, г. Москва, а/я 82, ЗАО "ТЕРМИКО", телефон: (495) 745-05-84, 989-52-17

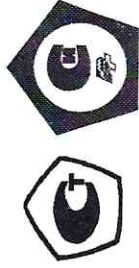
факс: (495) 745-05-83

E-mail: info@termiko.ru каталог продукции на сайте www.termiko.ru

Вручимова, 579



ЗАО «ТЕРМИКО»



Госреестр № 46156-10

ОКП 421141

Комплект термометров сопротивления из платины технических разностных

КТПТР-01

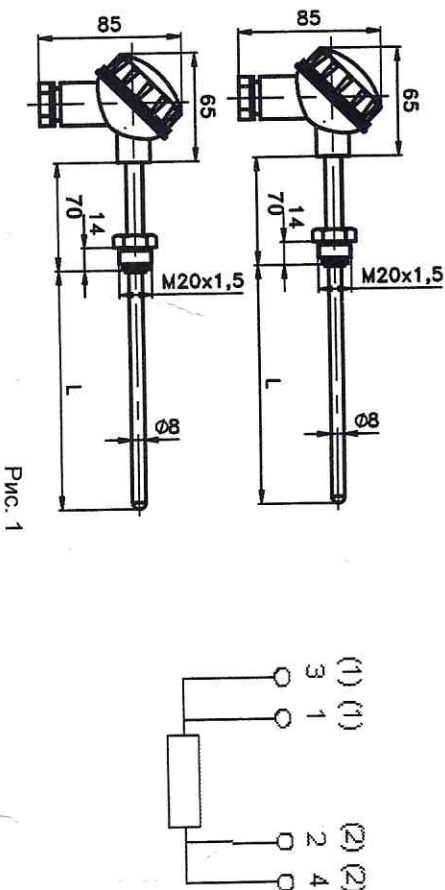
Паспорт

ЕМТК 07.0000.00 ПС

Москва
Российская Федерация

Назначение

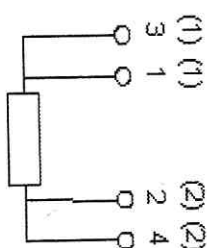
Комплект термометров предназначен для измерения температуры и разности температур в составе теплосчетчиков и других приборов учета и контроля тепловой энергии в тепловых сетях промышленных предприятий и теплоснабжающих организаций.



Основные технические характеристики

КТПТР-01

Обозначение	0...180
Диапазон измеряемых температур t термометрами комплекта, °С	0...180
Диапазон измерения разности температур Δt комплектом, °С	0...180
НСХ термометров комплекта по ГОСТ 6651-2009	100П
Температурный коэффициент α, °С ⁻¹	0,00391
Класс комплекта	1
Класс и допуск для каждого термометра комплекта по ГОСТ 6651-2009:	
-класс комплекта 1, класс термометров АА, допуск термометров	±(0,1+0,0017×t) °С
-класс комплекта 2, класс термометров А, допуск термометров	±(0,15+0,002×t) °С
Допуск значеный разности температур (Δt) для комплектов:	
-класс комплекта 1	±(0,05+0,001×Δt) °С
-класс комплекта 2	±(0,10+0,002×Δt) °С
Тип чувствительного элемента	проволоочный
Номинальный измерительный ток для термометров комплекта, мА	1
Время термической реакции термометров комплекта не более, с	15
Длина монтажной части, мм	100
Минимальная глубина погружения, мм	100
Условное давление, МПа	6,3
Защищенность от воздействия пыли и влаги по ГОСТ 14254-96	IP65
Виброустойчивые и вибропрочные по группе N3 ГОСТ 12997-84	



Электрическое сопротивление изоляции между целью чувствительного элемента термометра и защитной арматурой при температуре (25±10) °С и относительной влажности от 30% до 80% не менее, МОм

Условия эксплуатации по ГОСТ 15150-69

УЗ

Указание по эксплуатации

Комплект термометров КТПТР-01 сохраняет работоспособность при изменении температуры окружающей среды от минус 50 до 50 °С и влажности 98% при 35°С.

Содержание драгоценных металлов (для проволоочных ЧЭ)

Платина (на один комплект), г	0,0256
Серебро (на один комплект), г	0,068

Гарантии изготовителя

Гарантийный срок (соответствие требованиям ТУ 4211-070-17113168-2010) - 4 года со дня выпуска при соблюдении условий хранения, транспортирования и эксплуатации.

Срок службы термометров -12,5 лет.

Комплект поставки

Термометр, шт.	2
Прокладка медная, шт	2
Паспорт, экз.	1

Сведения о приемке

Комплект термометров, серийные номера	16155	16155	А
Соответствует техническим условиям	ТУ-4211-070-17113168-2010		
Признан годным к эксплуатации.			



Дата выпуска ноябрь 2017 г.

Представитель изготовителя

[Handwritten signature]