

Подсер. 293-16



ЗАО «ТЕРМИКО»



Госреестр № 46156-10

ОКП 421141

### Комплект термометров сопротивления из платины технических разностных

# КТПТР-01

Паспорт

ЕМТК 07.0000.00 ПС

Москва  
Российская Федерация

**Подключение и принцип действия**  
 Подключение термометров производится в соответствии со схемой включения чувствительного элемента (рис. 1) и маркировкой на контактной колодке.  
 Принцип работы комплекта основан на пропорциональном изменении электрического сопротивления двух подобранных по сопротивлению и температурному коэффициенту термообразователей от измеряемой температуры.  
 Во избежание выхода термообразователя из строя запрещается:


- Проворачивать контактную головку относительно корпуса;
- Пропускать через термометр сопротивления ток более 10 мА

#### Хранение и транспортирование

Комплект термометров должен храниться в упаковке предприятия изготовителя согласно условий хранения 3 по ГОСТ 15150-69.  
 Воздух в помещении, в котором хранится комплект термометров, не должен содержать коррозионно-активных веществ.  
 Транспортирование комплекта термометров должно соответствовать условиям 5 по ГОСТ 15150-69.

#### Поверка

Поверка комплектов термометров производится в соответствии с ГОСТ 8.461-2009 и разделом 3 «Методика поверки» в руководстве по эксплуатации ЕМТК 07.0000.00 РЭ  
 Межповерочный интервал 4 года.

Сведения о поверке			
Дата текущей поверки	Результаты поверки	Дата очередной поверки	Подпись и клеймо поверителя
10.08.2017	ГОДЕН	10.08.2021	

Контактные реквизиты изготовителя:  
 124460, г.Москва, а/я 82, ЗАО "ТЕРМИКО", телефон: (495) 745-05-84, 989-52-17  
 факс: (495) 745-05-83  
 E-mail: info@termiko.ru каталог продукции на сайте [www.termiko.ru](http://www.termiko.ru)

**Назначение**

Комплект термометров предназначен для измерения температуры и разности температур в составе теплосчетчиков и других приборов учета и контроля тепловой энергии в тепловых сетях промышленных предприятий и теплоснабжающих организаций.

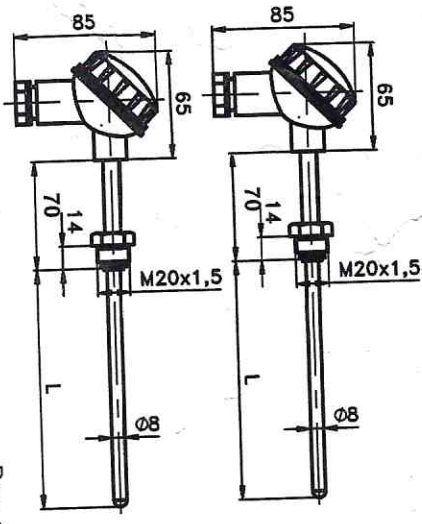
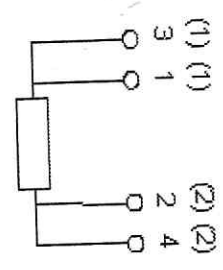


Рис. 1



**Основные технические характеристики**

**КТТТР-01**

Обозначение  
 Диапазон измеряемых температур  $t$  термометрами комплекта, °С 0...180  
 Диапазон измерения разности температур  $\Delta t$  комплектом, °С 0...180  
 НСХ термометров комплекта по ГОСТ 6651-2009 100П  
 Температурный коэффициент  $\alpha$ , °С<sup>-1</sup> 0.00391  
 Класс комплекта 1

Класс и допуски для каждого термометра комплекта по ГОСТ 6651-2009:  
 -класс комплекта 1, класс термометров АА, допуск термометров  $\pm(0.1+0.0017 \times t)$  °С  
 -класс комплекта 2, класс термометров А, допуск термометров  $\pm(0.15+0.002 \times t)$  °С  
 Допуск значений разности температур ( $\Delta t$ ) для комплектов:  
 -класс комплекта 1  $\pm(0.05+0.001 \times \Delta t)$  °С  
 -класс комплекта 2  $\pm(0.10+0.002 \times \Delta t)$  °С  
 Тип чувствительного элемента проволочный

Номинальный измерительный ток для термометров комплекта, мА 1  
 Время термической реакции термометров комплекта не более, с 15  
 Длина монтажной части, мм 80  
 Минимальная глубина погружения, мм 80  
 Условное давление, МПа 6,3  
 Защищённость от воздействия пыли и влаги по ГОСТ 14254-96 IP65  
 Виброустойчивые и вибропрочные по группе N3 ГОСТ 12997-84

Электрическое сопротивление изоляции между цепью чувствительного элемента термометра и защитной арматурой при температуре (25±10) °С и относительной влажности от 30% до 80% не менее, МОм 100  
 Условия эксплуатации по ГОСТ 15150-69 У3

**Указание по эксплуатации**

Комплект термометров КТТТР-01 сохраняет работоспособность при изменении температуры окружающей среды от минус 50 до 50 °С и влажности 98% при 35°С.

**Содержание драгоценных металлов (для проволочных ЧЭ)**

Платина (на один комплект), г	0,0256
Серебро (на один комплект), г	0,068

**Гарантии изготовителя**

Гарантийный срок (соответствие требованиям ТУ 4211-070-17113168-2010) - 4 года со дня выпуска при соблюдении условий хранения, транспортирования и эксплуатации.  
 Срок службы термометров - 12,5 лет.  
 Комплект поставки

Термометр, шт.	2
Прокладка медная, шт	2
Паспорт, экз.	1

**Сведения о приемке**

Комплект термометров, серийные номера 9320 9320 А  
 Соответствует техническим условиям ТУ-4211-070-17113168-2010  
 Признан годным к эксплуатации.



Дата выпуска август 2017 г.  
 Представитель изготовителя