

Получено 253 29/08



ЗАО «ТЕРМИКО»



Госреестр № 46156-10

ОКП 421141

Комплект термометров сопротивления из платины технических разностных

КТПТР-01

Паспорт

ЕМТК 07.0000.00 ПС

В Н И М А Н И Е
ПРИБОРЫ В РЕМОНТ И ПОВЕРКУ
ПРИБИМАЮТСЯ ЧЕСТЫМИ ПРИ
НАЛИЧИИ ПАСПОРТА
СЕРВИСНЫЙ ЦЕНТР «ВЗЛЕТ»
ТЕЛ: (351) 720-21-28, 720-05-59,

Москва
Российская Федерация

Подключение и принцип действия
Подключение термометров производится в соответствии со схемой включения чувствительного элемента (рис. 1) и маркировкой на контактной колодке.
Принцип работы комплекта основан на пропорциональном изменении электрического сопротивления двух подобранных по сопротивлению и температурному коэффициенту термопреобразователей от измеряемой температуры.
Во избежание выхода термопреобразователя из строя запрещается:

- Проворачивать контактную головку относительно корпуса;
 - Пропускать через термометр сопротивления ток более 10 мА
- Рекомендации по установке термометров**
Чувствительная часть термометра находится в начале его рабочей части и определяется размером примененного в нем проволоочного ЧЗ (см. основные технические характеристики). Термометр с проволоочным ЧЗ должен быть погружен в теплоноситель не менее чем на минимальную глубину погружения. Термометр (в гильзе или без нее) может быть установлен любым способом – под прямым углом к теплоносителю, навстречу ему или под углом, но так, чтобы его чувствительная часть приходилась на зону 0,3...0,7 Ду (ГОСТ 8.563.2-97). Гильзу необходимо заполнить маслом (напр. индустриальным), а сам трубопровод и выступающие над ним части термометра, гильзы и бобышки теплоизолировать не менее чем сантиметровым слоем изоляции (напр. минватой).

Хранение и транспортирование
Комплект термометров должен храниться в упаковке предприятия изготовителя согласно условий хранения 3 по ГОСТ 15150-69.
Воздух в помещении, в котором хранится комплект термометров, не должен содержать коррозионно-активных веществ.
Транспортирование комплекта термометров должно соответствовать условиям 5 по ГОСТ 15150-69.

Поверка
Поверка комплектов термометров производится в соответствии с ГОСТ 8.461-2009 и разделом 3 «Методика поверки» в производстве по эксплуатации ЕМТК 07.0000.00 РЭ
Межповерочный интервал 4 года.

Сведения о поверке			
Дата текущей поверки	Результаты поверки	Дата очередной поверки	Подпись и клеймо поверителя
6 мар 2014	ГОДЕН	6 мар 2018	<i>Смирнов Д.Ю.</i>
11 янв 2018	ГОДЕН  17005959894	10.01.2022	Смирнов Д.Ю.
	 11.01.2018		
			1 с 8 1 х Ж

Контактные реквизиты изготовителя:
124460, г. Москва, а/я 82, ЗАО "ТЕРМИКО", телефон: (495) 745-05-84, 989-52-17
факс: (495) 745-05-83
E-mail: info@termiko.ru каталог продукции на сайте www.termiko.ru

Назначение
Комплект термометров предназначен для измерения температуры и разности температур в составе теплосчетчиков и других приборов учета и контроля тепловой энергии в тепловых сетях промышленных предприятий и теплоснабжающих организаций.

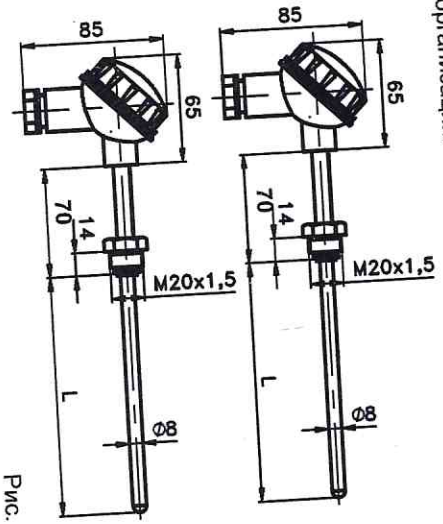
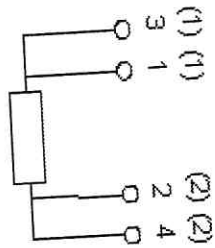


Рис. 1



Основные технические характеристики

Обозначение **КТТПр-01**
 Диапазон измеряемых температур t термометрами комплекта, °С 0...180
 Диапазон измерения разности температур Δt комплектом, °С 0...180
 НСХ термометров комплекта по ГОСТ 6651-2009 100П
 Температурный коэффициент α , °С⁻¹ 0.00391
 Класс комплекта 1
 Класс и допуск для каждого термометра комплекта по ГОСТ 6651-2009: ±(0.1+0.0017×t) °С
 Класс термометров АА, допуск термометров ±(0.15+0.002×t) °С
 Класс комплекта 1, класс термометров А, допуск термометров ±(0.05+0.001×Δt) °С
 Класс комплекта 2, класс термометров А, допуск термометров ±(0.10+0.002×Δt) °С
 Допуск значений разности температур (Δt) для комплектов: проволочный
 -класс комплекта 1 1
 -класс комплекта 2 15
 Тип чувствительного элемента 80
 Номинальный измерительный ток для термометров комплекта, мА 80
 Время термической реакции термометров комплекта не более, с 6.3
 Длина монтажной части, мм 1Р65
 Минимальная глубина погружения, мм
 Условное давление, МПа
 Защищенность от воздействия пыли и влаги по ГОСТ 14254-96
 Виброустойчивые и вибропрочные по группе ВЗ ГОСТ 12997-84

Электрическое сопротивление изоляции между цепью чувствительного элемента термометра и защитной арматурой при температуре (25±10) °С и относительной влажности от 30% до 80% не менее, МОм 100
 Условия эксплуатации по ГОСТ 15150-69 УЗ

Указание по эксплуатации

Комплект термометров КТТПр-01 сохраняет работоспособность при изменении температуры окружающей среды от минус 50 до 50 °С и влажности 98% при 35°С.

Содержание драгоценных металлов (для проволочных ЧЭ)
 Платина (на один комплект), г 0,0256
 Серебро (на один комплект), г 0,068

Гарантии изготовителя

Гарантийный срок (соответствие требованиям ТУ 4211-070-17113168-10) - 4 года со дня выпуска при соблюдении условий хранения, транспортирования и эксплуатации.
 Срок службы термометров -12,5 лет.
 Комплект поставки 2

Термометр, шт. 2
 Прокладка медная, шт 1
 Паспорт, экз.

Сведения о приемке

Комплект термометров, серийные номера 2693 2693 А
 Соответствует техническим условиям ТУ-4211-070-17113168-10
 Признан годным к эксплуатации.

Дата выпуска Март 2014

Представитель изготовителя



[Handwritten signature]